

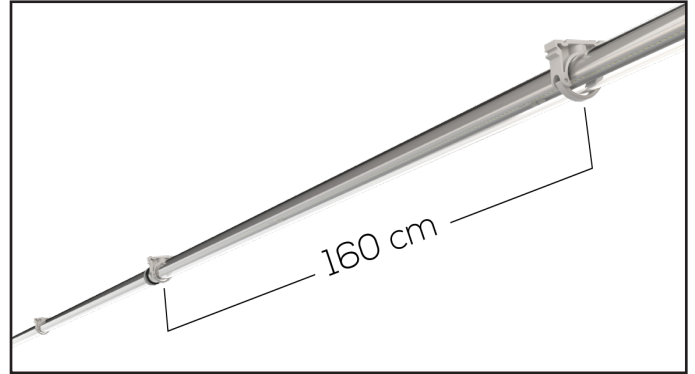
1. Het monteren van de NEXTGEN

Tel altijd de levering na en zorg dat alle benodigde materialen aanwezig zijn voordat de montage begint.



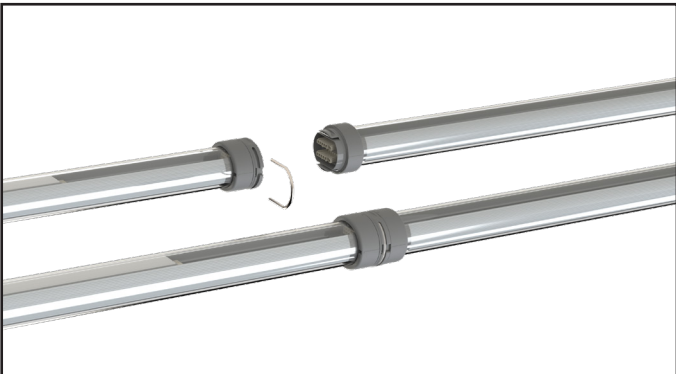
2. Monteren bevestigingspunten

Gebruik als maatvoering voor het aftekenen van de bevestigingspunten 160 cm (eerste bevestigingspunt op ± 10 cm van het begin van het eerste armatuur). Let op: de kant waar de voeding zit is de 'voorkant', met deze zijde begint de lichtlijn.



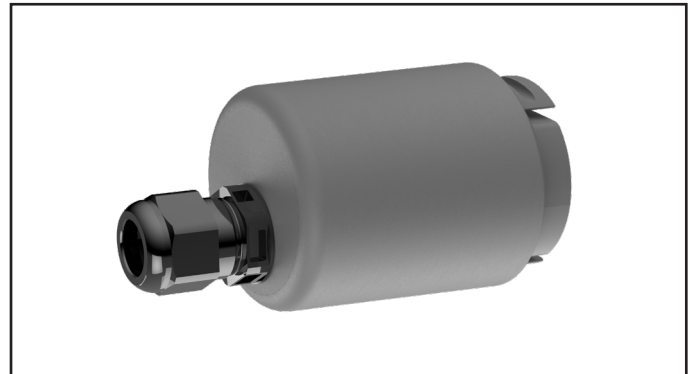
3. De NEXTGEN connectie

Om de NEXTGEN-armaturen te verbinden moeten de connectoren in elkaar geschoven worden. Vervolgens zal de metalen U-lock gebruikt worden om de connectie te vergrendelen. Richt de armaturen gelijk recht naar beneden voor de juiste projectie op de vloer.



4. Aansluiten PLUG.IN

Hiermee koppelt u de connector van het eerste armatuur aan de netstroom voeding. (Zie volgende pagina, punt 7)



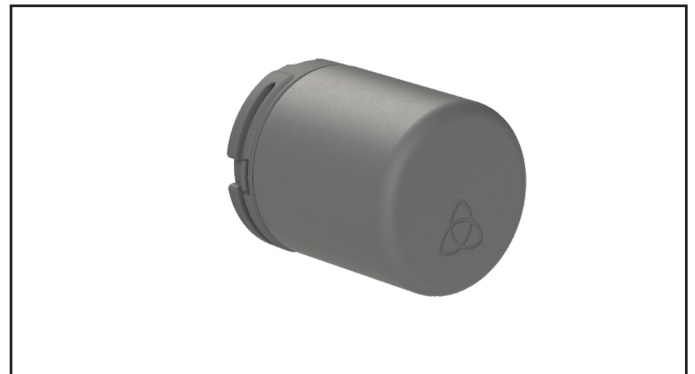
5. Sensoren en noodarmaturen

Plaats de sensor tussen twee NEXTGEN-armaturen en borg beide connecties door gebruik te maken van U-lock's. Monteer altijd 2 ophangpunten ongeveer 10 cm van de sensor af. Dit geldt hetzelfde voor noodverlichtings units.



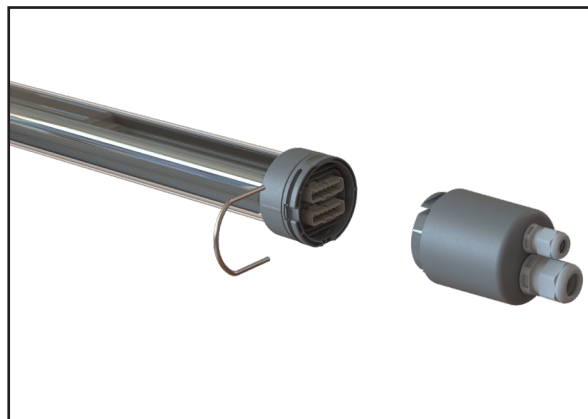
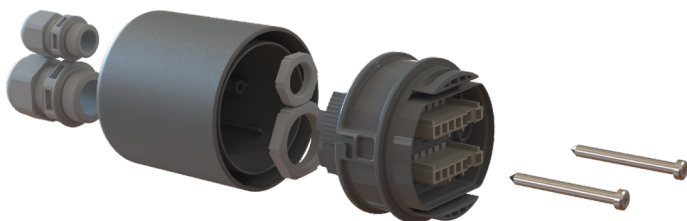
6. Einde lichtlijn

Om het eind van de NEXTGEN lichtlijn af te sluiten plaatst u een PLUG.END. Om door te verbinden naar een ander stuk lichtlijn, gebruikt u de LINK. Om uit te koppelen naar losse bedrading kunt u een PLUG.OUT toepassen.



7. aansluiten PLUG.IN

LUM-NG-01-xx-PCIN-02



De PLUG.IN is standaard uitgevoerd met een M25 wartel.

Eventueel kunt u erboven nog een gat maken voor een M16 wartel.

U bent dus beperkt door deze doorvoeren, en zal nooit alle aansluitingen kunnen combineren.

Gebruik een TX20 bitje of schroevendraaier om de PLUG.IN in elkaar te schroeven.



CEM

Central emergency
Centrale noodverlichting
Sluit hier met 2 gescheiden stroomkringen de UPS op aan. De noodarmaturen zullen hierdoor automatisch om en om per armatuur van stroomkring wisselen.

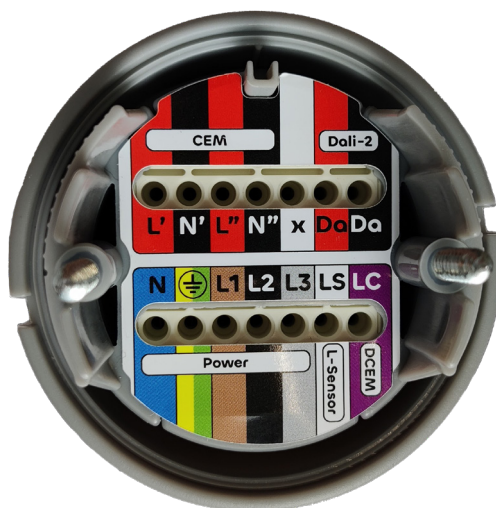
2 x 2,5 mm²



DALI-2

Sluit hier de DALI-2 bedrading aan.

2 x 1,5 mm²



Power

Hier sluit u de netspanning aan via:
nul, aarde, fase 1
en eventueel fase 2 en fase 3

3 x 2,5 mm² of
5 x 2,5 mm²



Sensoren

Zitten er sensoren in de lichtlijn en is het een systeem zonder DALI-2 dan dient u de fase (bruin) niet op L1 maar op LS te plaatsen. De LS is verbonden met alle sensoren en zal bij detectie deze met de L1 verbinden waardoor alle lampen aan gaan.

Gebruikt u sensoren over meerdere fases worden deze fases aangesloten via LS, L2 en L3.

De non dali sensoren kunnen altijd maar 1 fase schakelen.

1 x 2,5 mm²



DCEM

Decentrale noodverlichting

LC - (L constant)

Ongeschakelde fase.

Gebruikt u decentrale noodarmaturen in de lichtlijn dan dient hier een constante stroom op te staan. Deze stroom laadt de accupakketten en wanneer deze uitvalt gaat de noodverlichting aan.

De nul is gedeeld.

1 x 2,5 mm²

8. aansluiten INBOX

LUM-NG-02-00-INBOX-01



DALI-2

Sluit hier de DALI-2 bedrading aan.

2 x 1,5 mm²



Sensoren

Zitten er sensoren in de lichtlijn en is het een systeem zonder DALI-2 dan dient u de fase (bruin) niet op L1 maar op LS te plaatsen. De LS is verbonden met alle sensoren en zal bij detectie deze met de L1 verbinden waardoor alle lampen aan gaan.

Gebruikt u sensoren over meerdere fases worden deze fases aangesloten via LS, L2 en L3.

De non DALI sensoren kunnen altijd maar 1 fase schakelen.

1 x 2,5 mm²



DCEM

Decentrale noodverlichting LC - (L constant)

Ongeschakelde fase.

Gebruikt u decentrale noodarmaturen in de lichtlijn dan dient hier een constante spanning op te staan. Deze spanning laadt de accu-pakketten en wanneer deze uitvalt gaat de noodverlichting aan.

1 x 2,5 mm²



Power

Hier sluit u de netspanning aan via:

nul, aarde, fase 1 en eventueel fase 2 en fase 3

3 x 2,5 mm² of
5 x 2,5 mm²



Schroeven

De INBOX sluiting is eventueel met 4 schroeven te borgen. Bijv. om deze hufterproof te maken in parkeergarages. De schroef is een ST2.9 x 9.5 TX10



CEM

Central emergency Centrale noodverlichting Sluit hier met 2 gescheiden stroomkringen de UPS op aan. De noodarmaturen zullen hierdoor automatisch om en om per armatuur van stroomkring wisselen.

2 x 2,5 mm²

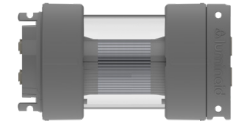
Wartels

Een M25 wartel is voorgemonteerd. 2 x M20 en 2 x M16 kunt u zelf nog er bij boren.



9. Schakelen tussen de fases:

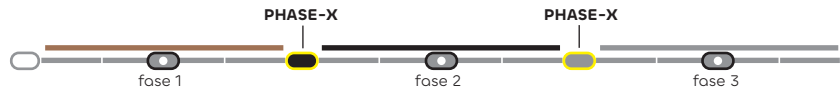
Gaat u over de maximale lijnlengte zult u de lichtlijn moeten verdelen over 3 fases. Dit kan door middel van een fasewisselaar.
Deze is er in 2 verschillende uitvoeringen die hieronder staan afgebeeld.
Maakt u gebruik van COM sensoren in de lichtlijn heeft u de 'PHASE-C' nodig.
In alle andere gevallen kunt u de 'PHASE-X' toepassen.



Lichtlijn met COM sensoren



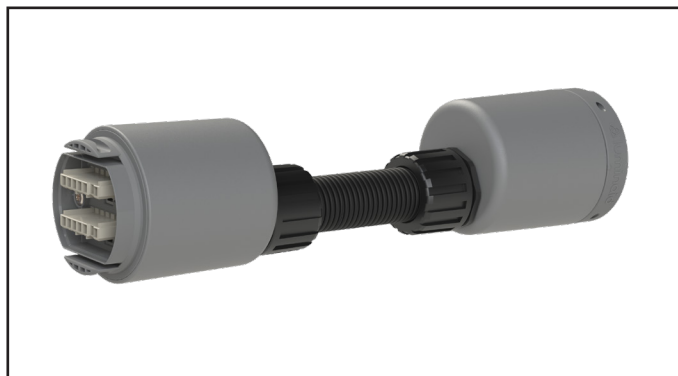
Alle overige lichtlijnen



De fasewisselaar wisselt de draden van de 3 fases. Als u de fasewisselaar 3 x in de lichtlijn toepast zal het stuk achter de 3e wisselaar dus weer via de 1e fase gevoed worden.

10. LINK

De LINK is een kabel die aan beide zijden voorzien is van NEXTGEN connectoren. Deze is bedoeld om een flexibel stuk in de lichtlijn te plaatsen. Dit kan bijvoorbeeld handig zijn als een onderdeel van de bouwconstructie de lineaire montage belemmert, als men een bocht in de lichtlijn wil maken of als de plafondhoogte verspringt.



11. PLUG.OUT

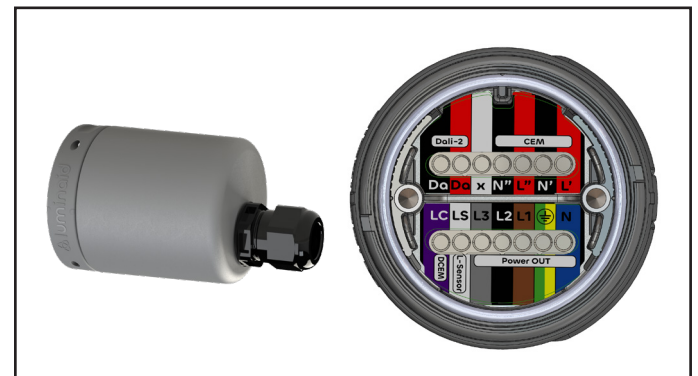
Met deze PLUG.OUT is het mogelijk de lichtlijn te onderbreken en door te koppelen via een kabel.

Dit kan bijvoorbeeld handig zijn als er een onderdeel van de bouwconstructie de lineaire montage belemmert, als men een bocht in de lichtlijn wil maken of als de plafondhoogte verspringt.

Ook kunt u bijvoorbeeld door een wand heen of een splitsing maken.

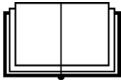
U kunt ook de bekabeling naar buiten brengen voor andere functies, bijvoorbeeld voor een DALI-2 daglichtsensor of een stroompunt voor bijv. een WIFI hotspot.

De aansluiting van de PLUG.OUT is hetzelfde als de PLUG.IN maar dan gespiegeld.





Deze installatiehandleiding biedt u een handzame hulp bij het installeren van het NEXTGEN lichtlijn systeem. De inhoud van de handleiding moet dan ook bekend zijn bij iedereen die aan de NEXTGEN gaat werken, voordat begonnen wordt met installatiewerkzaamheden.



Naast deze handleiding dient het personeel, dat de NEXTGEN gaat installeren, een elektrotechnische opleiding te hebben gevolgd en bevoegd zijn verklaard om installatiewerkzaamheden uit te voeren. De werkgever/aannemer dient er op toe te zien dat zijn personeel en/of werknemers van installatiebedrijven voldoen aan bovengenoemde voorwaarden. Ondanks dat deze handleiding met de grootst mogelijke zorg is samengesteld, kan het voorkomen dat u een onveilige situatie aantreft die niet in deze handleiding wordt omschreven. Luminaid B.V. verzoekt u hiervan melding te maken.

Ondanks dat veiligheid voortdurend onze aandacht heeft en wij gevaarlijke situaties zoveel mogelijk proberen te voorkomen, blijft het onmogelijk om arbeid totaal risicovrij te maken. De veiligheidsinstructies beschreven in dit document dienen altijd in combinatie met de veiligheidsvoorschriften die binnen jouw bedrijf en/of op de bouwplaats gelden gelezen en strikt opgevolgd te worden! Zorg er voor dat men altijd alert blijft op onverwachte situaties. Eén moment van onachtzaamheid kan verstrekken gevolgen hebben. Lees alle voorschriften zorgvuldig door en informeer bij de werkgever/aannemer als er onduidelijkheden zijn.



- Leg de modules en aansluitmaterialen niet zo neer op de werkvloer dat personen erover kunnen vallen of struikelen.
- Leg de modules en aansluitmaterialen nooit onbeheerd op een steiger zodat deze omlaag kunnen vallen.
- Laat verpakkingsmaterialen niet op de werkvloer slingeren zodat personen erover kunnen vallen of struikelen, maar gooi deze direct weg in de daarvoor bestemde afvalcontainer.
- Gooi afgesneden stukken kabel niet op de werkvloer maar in de daarvoor bestemde afvalcontainer.

Indien onderstaande waarschuwingen, veiligheidsvoorschriften en instructies niet worden opgevolgd kan dit leiden tot zwaar of dodelijk persoonlijk letsel en tot (onherstelbare) schade aan het NEXTGEN systeem.

- **De NEXTGEN mag alleen door een erkend installateur worden geïnstalleerd.**
- **Schakel de netspanning uit voordat u werkzaamheden aan het systeem verricht. Zorg ervoor dat de spanning niet per ongeluk ingeschakeld kan worden. Dek schakelaars af en voor zie deze van een veiligheidslabel.**
- **Gebruik uitsluitend goed geïsoleerd gereedschap en gebruik het gereedschap voor het doel waarvoor het gemaakt is!**
- **Zorg ervoor dat voldoende daglicht aanwezig is of maak gebruik van mobiele verlichting.**
- **Wees er zeker van dat je aansluitingen (bijv. fase(s), aarde en nul) niet verwisselt bij aansluiting, dit levert een levensgevaarlijke situatie op!**
- **Wees er zeker van dat de elektrische voeding overeenkomt met de voor de NEXTGEN benodigde spanning en stroomsterkte die op de productlabel is vermeld.**
- **Raadpleeg bij het aansluiten van de NEXTGEN het bedradingoverzicht in deze handleiding, en neem de lokaal geldende wettelijke aansluitvoorwaarden in acht (bijvoorbeeld in Nederland: NEN1010).**