

NEXTGEN SENSOR TRONIC

QUICK START



1. Controleer bestelling

Tel altijd de levering na en zorg dat alle benodigde materialen aanwezig zijn voordat de montage begint. Kijk ook goed welke verschillende types u in uw project hebt zitten.



2. Monteren SENSOR TRONIC

Plaats de TRONIC tussen twee NEXTGEN-armaturen en borg beide connecties door gebruik te maken van U-lock's. Monteer altijd 2 ophangpunten ongeveer 10 cm van de TRONIC af.

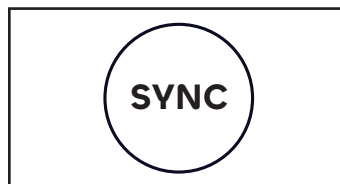


3. Types

3.1 Schakeling

Plug and play, aan/uit, sensor schakelt het licht met een max. van 6 A. Sensor schakelt max. 1 fase. Heeft u de lichtlijn onderverdeeld in 3 fases dan verdeelt u daarmee dus ook de schakel gebieden van de sensoren.

Aan/uit, sensor schakelt niet direct de verlichting maar een stuurstroom. Met deze stuurstroom kunt u zelf m.b.v. een relais schakeling bijvoorbeeld meerdere lichtlijnen laten schakelen.



3.2 Detectie bereik

Laag Rond | PRLC

tot 5 meter montagehoogte

Hoog Rond | PRHC

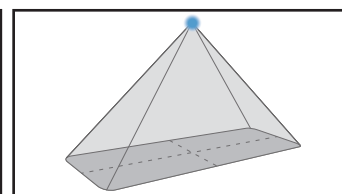
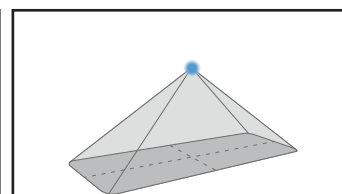
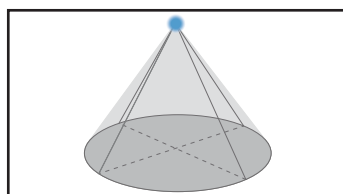
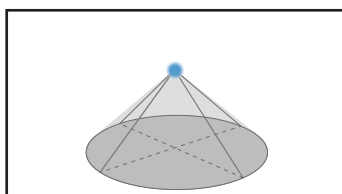
5-14 meter montagehoogte

Laag Elliptisch | PRLE

tot 5 meter montagehoogte

Hoog Elliptisch | PRHE

5-14 meter montagehoogte



4.1 Instellen licht / tijd

De lichtinstelling op de sensor-kop kan tussen 2-1000 lux door de klant worden ingesteld en zal standaard door Luminaid op maximaal ingesteld worden.

De tijdsinstelling (nalooptijd) op de sensor-kop kan door de klant worden ingesteld tussen 5 seconden en 15 minuten. Deze zal standaard door Luminaid op 15 minuten ingesteld worden.

4.2 Instellen met Smart Remote

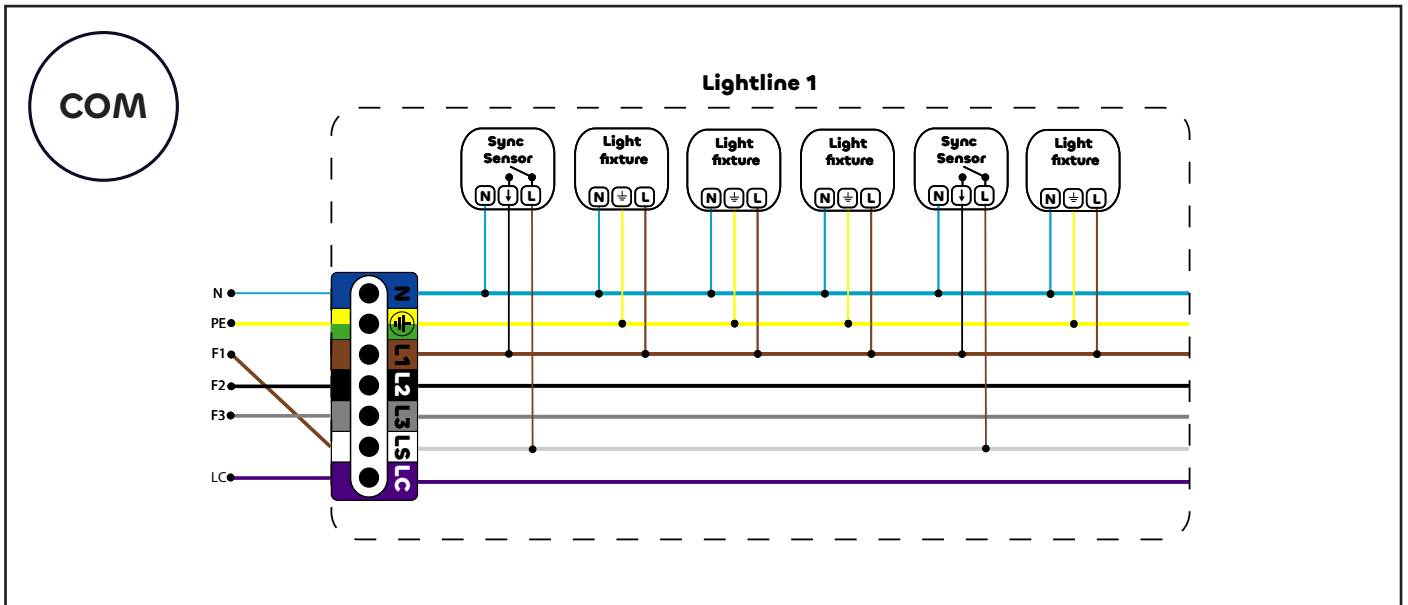
Om bijvoorbeeld een langere nalooptijd in te stellen heeft u de Steinel Smart Remote nodig i.c.m. een smartphone app. Deze Remote is via diverse distributie kanalen te verkrijgen onder art. nr. 009151 Met de smart remote kan tot 60 minuten nalooptijd worden ingesteld.

Let op: Als de instelknoppen van de schemerinstelling of nalooptijd worden verdraaid op de sensorkop zullen de instellingen die gedaan zijn met de Smart Remote worden overschreven.



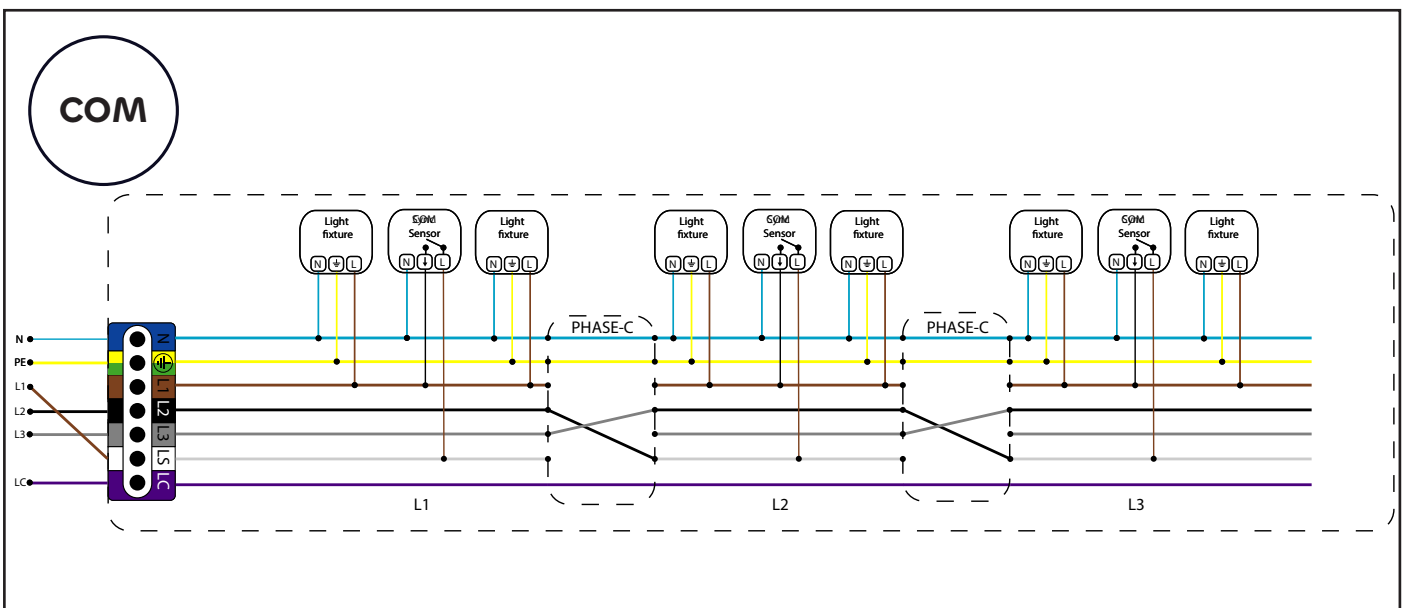
5A Aansluiten COM

De Fase (L) wordt aangesloten op het LS (sensor) contact i.p.v. het L1 contact.
De schakeling binnenin de sensor kan max. 6 A schakelen.



5B Aansluiten COM 3 fases

Overschreed u de 6 A in een lichtlijn dan dient u de lichtlijn te verdelen in 3 secties m.b.v. de 'PHASE-C' fasewisselaar. De sensoren zullen enkel hun eigen sectie schakelen.
Deze 'PHASE-C' fasewisselaar worden enkel i.c.m. deze COM-sensoren toegepast.

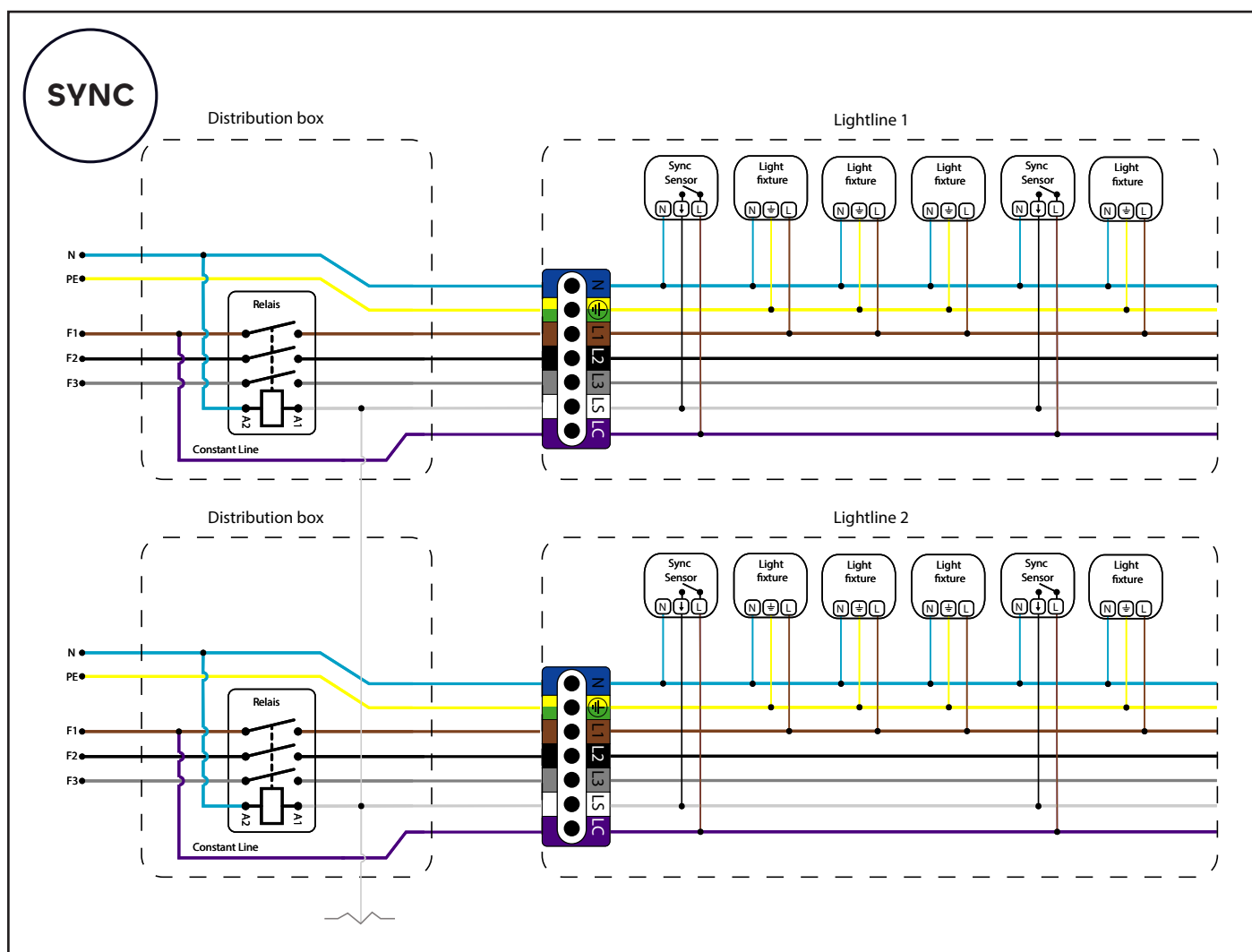


5C Aansluiten SYNC

Wenst u een groter gebied te schakelen op sensoren dan past u de 'SYNC' sensoren toe.
Deze zijn echter niet plug and play en hier zal u zelf nog een schakeling voor moeten maken.

De fase (L) wordt aangesloten op het LC contact, bij detectie komt er een stuurstroom op het LS contact te staan.
Deze stuurstroom gebruikt u om met een relais de hoofdstroom van de lichtlijnen te schakelen.
Hierdoor kunt u bijvoorbeeld een hele lange lichtlijn of zelfs meerdere lichtlijnen samen laten schakelen.
Deze schakeling wordt **niet meegeleverd** omdat deze per situatie verschillend kan zijn.

De stuurstroom van het LS contact kunt u door het hele pand laten lopen om het licht overal mee te laten schakelen.



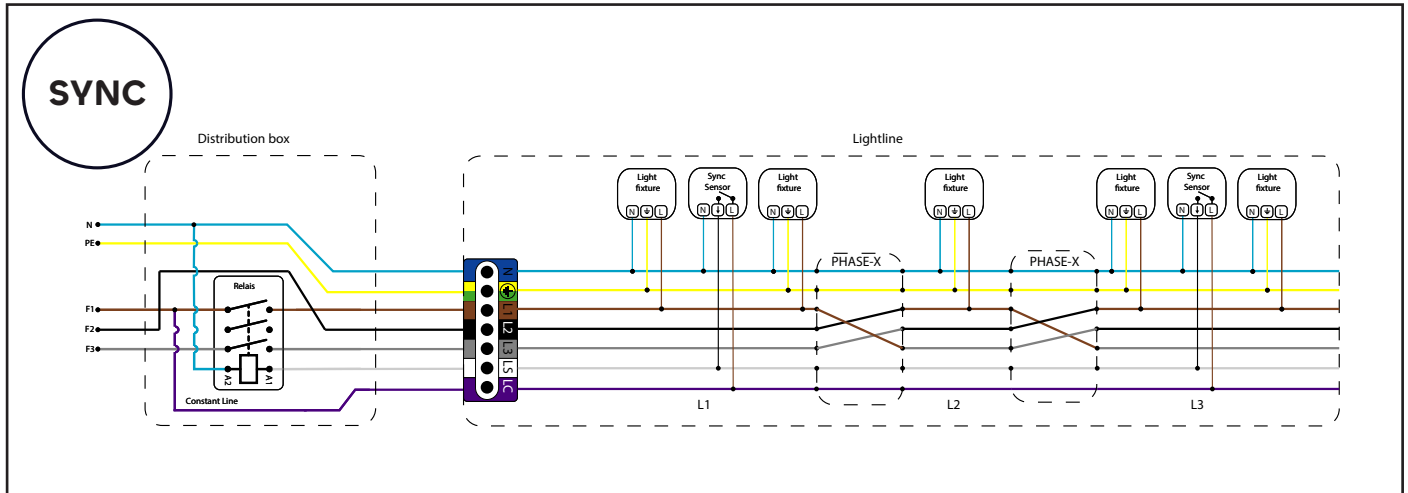
NEXTGEN SENSOR TRONIC

QUICK START

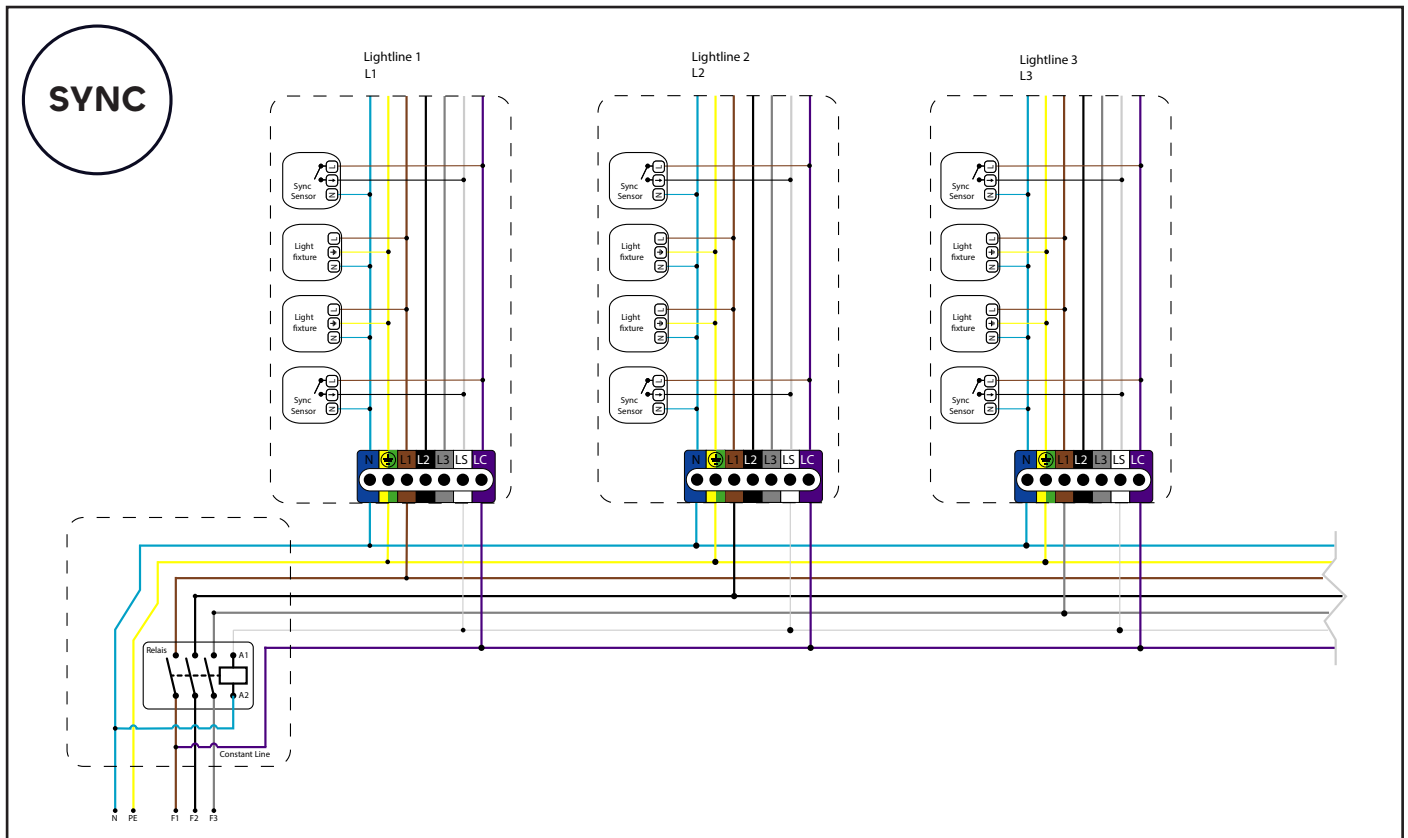


Maakt u lange lichtlijnen i.c.m. deze sync sensor en wenst u 3 fases te gebruiken, pas dan de 'PHASE-X' fasewisselaar toe om de armaturen over de fases te verdelen.

U kunt er ook voor kiezen om een deel van u lichtlijn constant aan te houden door bijvoorbeeld het L2 contact direct te voeden en de rest via relais. Dit kan bijvoorbeeld handig zijn als uw lichtlijn in stellingpaden een hoofdpad kruist.



als het vermogen het toelaat kunt u ook 1 relais gebruiken voor 3 lichtlijnen zoals hieronder



NEXTGEN SENSOR TRONIC

QUICK START



Deze installatiehandleiding biedt u een handzame hulp bij het installeren van het NEXTGEN lichtlijn systeem. De inhoud van de handleiding moet dan ook bekend zijn bij iedereen die aan de NEXTGEN gaat werken, voordat begonnen wordt met installatiewerkzaamheden.



Naast deze handleiding dient het personeel, dat de NEXTGEN gaat installeren, een elektrotechnische opleiding te hebben gevolgd en bevoegd zijn verklaard om installatiewerkzaamheden uit te voeren. De werkgever/aannemer dient er op toe te zien dat zijn personeel en/of werknemers van installatiebedrijven voldoen aan bovengenoemde voorwaarden. Ondanks dat deze handleiding met de grootst mogelijke zorg is samengesteld, kan het voorkomen dat u een onveilige situatie aantreft die niet in deze handleiding wordt omschreven. Luminaid B.V. verzoekt u hiervan melding te maken.

Ondanks dat veiligheid voortdurend onze aandacht heeft en wij gevaarlijke situaties zoveel mogelijk proberen te voorkomen, blijft het onmogelijk om arbeid totaal risicovrij te maken. De veiligheidsinstructies beschreven in dit document dienen altijd in combinatie met de veiligheidsvoorschriften die binnen jouw bedrijf en/of op de bouwplaats gelden gelezen en strikt opgevolgd te worden! Zorg er voor dat men altijd alert blijft op onverwachte situaties. Eén moment van onachtzaamheid kan verstrekken gevolgen hebben. Lees alle voorschriften zorgvuldig door en informeer bij de werkgever/aannemer als er onduidelijkheden zijn.



- Leg de modules en aansluitmaterialen niet zo neer op de werkvloer dat personen erover kunnen vallen of struikelen.
- Leg de modules en aansluitmaterialen nooit onbeheerd op een steiger zodat deze omlaag kunnen vallen.
- Laat verpakkingsmaterialen niet op de werkvloer slingeren zodat personen erover kunnen vallen of struikelen, maar gooi deze direct weg in de daarvoor bestemde afvalcontainer.
- Gooi afgesneden stukken kabel niet op de werkvloer maar in de daarvoor bestemde afvalcontainer.

Indien onderstaande waarschuwingen, veiligheidsvoorschriften en instructies niet worden opgevolgd kan dit leiden tot zwaar of dodelijk persoonlijk letsel en tot (onherstelbare) schade aan het NEXTGEN systeem.

- **De NEXTGEN mag alleen door een erkend installateur worden geïnstalleerd.**
- **Schakel de netspanning uit voordat u werkzaamheden aan het systeem verricht. Zorg ervoor dat de spanning niet per ongeluk ingeschakeld kan worden. Dek schakelaars af en voor zie deze van een veiligheidslabel.**
- **Gebruik uitsluitend goed geïsoleerd gereedschap en gebruik het gereedschap voor het doel waarvoor het gemaakt is!**
- **Zorg ervoor dat voldoende daglicht aanwezig is of maak gebruik van mobiele verlichting.**
- **Wees er zeker van dat je aansluitingen (bijv. fase(s), aarde en nul) niet verwisselt bij aansluiting, dit levert een levensgevaarlijke situatie op!**
- **Wees er zeker van dat de elektrische voeding overeenkomt met de voor de Next Gen benodigde spanning en stroomsterkte die op de productlabel is vermeld.**
- **Raadpleeg bij het aansluiten van de NEXTGEN het bedradingoverzicht in deze handleiding, en neem de lokaal geldende wettelijke aansluitvoorwaarden in acht (bijvoorbeeld in Nederland: NEN1010).**

© 2024 Luminaid

Alle rechten voorbehouden. Niets uit deze installatiehandleiding mag worden gereproduceerd en/of gepubliceerd door middel van print, fotokopie, microfilm of in welke vorm dan ook, zonder schriftelijke toestemming van Luminaid B.V. Dit geldt ook voor eventueel meegeleverde tekeningen, schema's en andere bijlagen. De informatie in deze handleiding is gebaseerd op de meest recent bekende gegevens. Luminaid B.V. behoudt zich het recht voor om op ieder moment onderdelen te wijzigen / verbeteren zonder voorafgaande of directe melding aan de klant. De inhoud van deze installatiehandleiding kan ook gewijzigd worden zonder voorafgaande melding. Deze installatiehandleiding is met grote zorg samengesteld. Ondanks deze zorg kan Luminaid B.V. geen verantwoordelijkheid accepteren voor fouten in deze installatiehandleiding of voor de gevolgen van dergelijke fouten.

www.luminaid.eu