

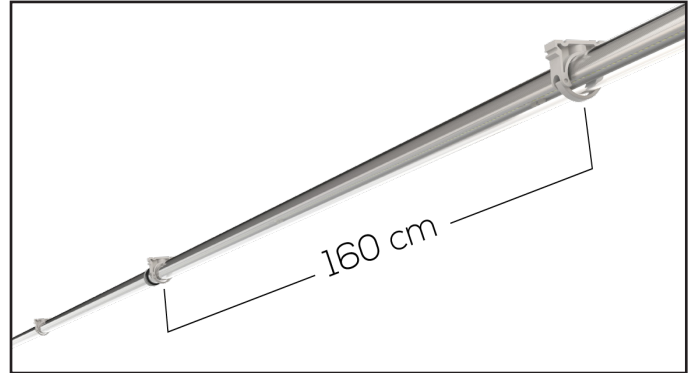
1. Het monteren van de DATALUX.AC

Tel altijd de levering na en zorg dat alle benodigde materialen aanwezig zijn voordat de montage begint.



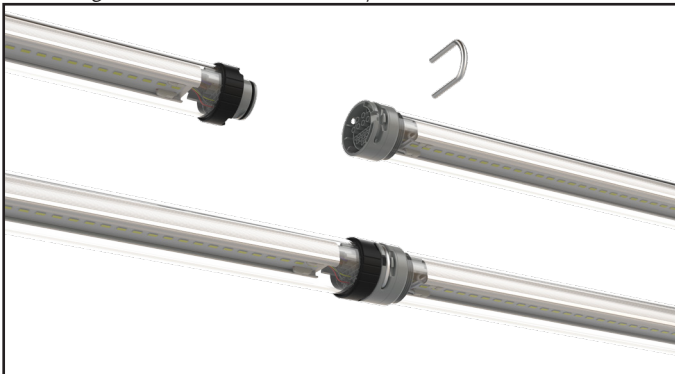
2. Monteren bevestigingspunten

Gebruik als maatvoering voor het aftekenen van de bevestigingspunten 160 cm (eerste bevestigingspunt op 10 cm van de eerste armatuur).



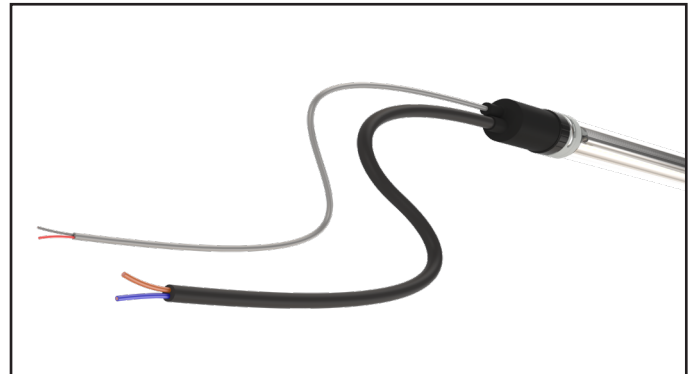
3. De DATALUX.AC connectie

Om de DATALUX.AC armaturen te verbinden moeten de connectoren in elkaar geschoven worden. Vervolgens zal de metalen U-lock gebruikt worden om de connectie te vergrendelen. Richt de armaturen gelijk recht naar beneden voor de juiste projectie op de vloer. *Let op: wanneer u een DATALUX met diffuse buis gebruikt: zorg ervoor dat artikelsticker aan de bovenzijde zit. De afstraling vindt dan naar beneden plaats*



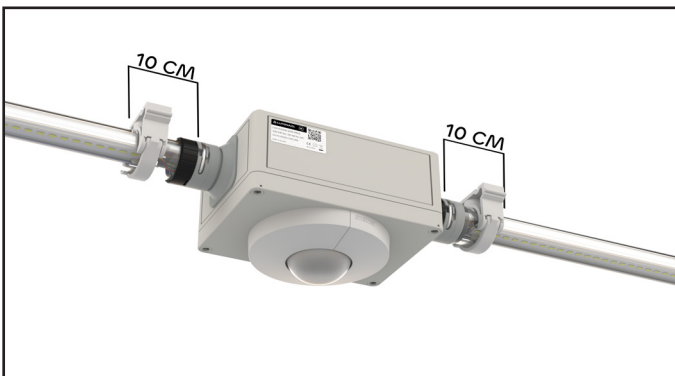
4. Aansluiten PLUG.IN

Deze koppelt u aan de eerste lamp met de connector aan de netstroom voeding. (Zie ook volgende pagina, punt 7) Deze installatie geldt hetzelfde voor een PLUG.OUT.



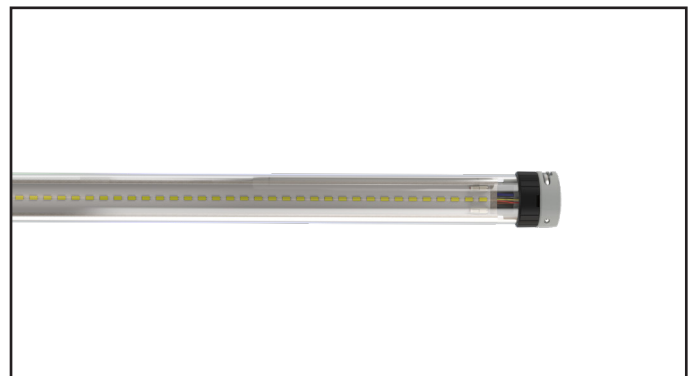
5. DATALUX.AC TRONICS

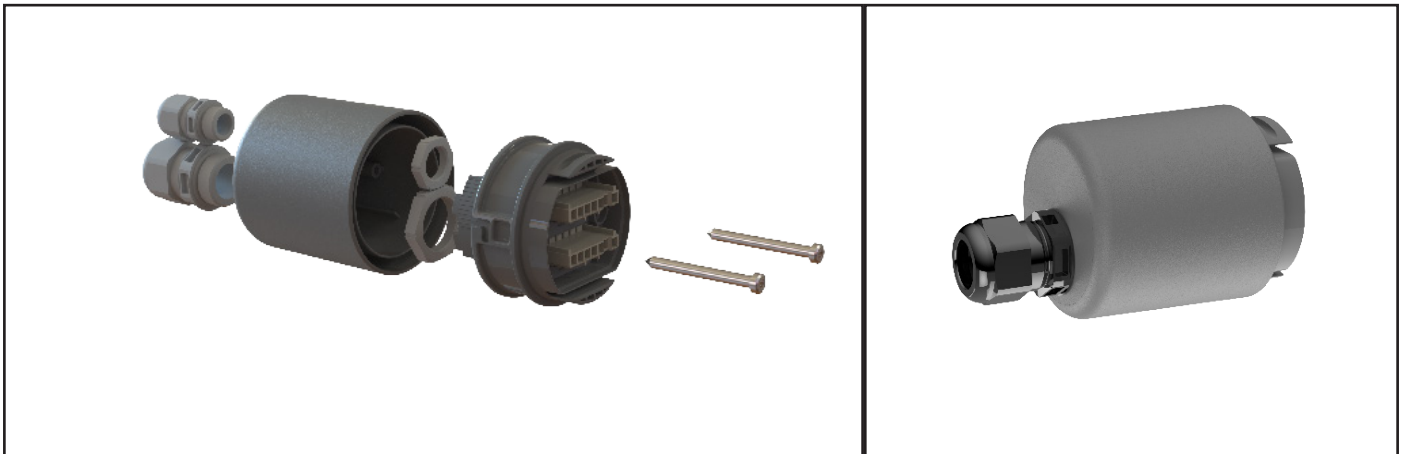
Plaats de TRONIC tussen twee DATALUX.AC armaturen en borg beide connecties door gebruik te maken van U-lock's. Monteer altijd 2 ophangpunten ongeveer 10 cm van de TRONIC af.









6. Einde lichtlijn

Aan het eind van de DATALUX.AC lichtlijn moet altijd een PLUG.END geplaatst worden. Om door te verbinden naar een ander stuk lichtlijn, gebruikt u de PLUG.OUT.



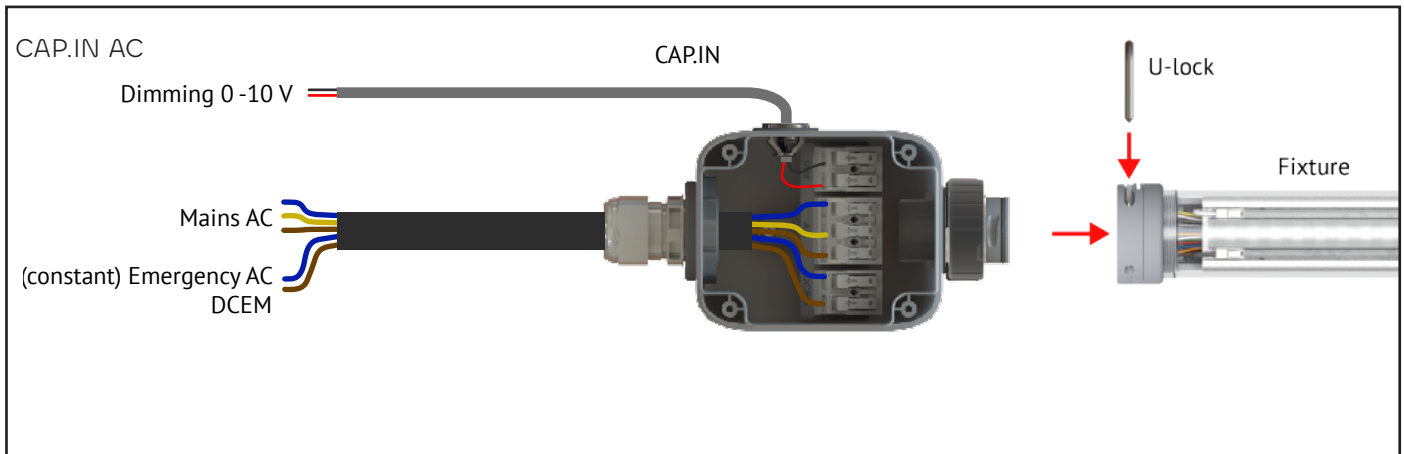


PLUG.IN OECA aansluitingen







AC wire		L	Line / Fase	Via de PLUG.IN OECA voedingsdraad is de DATALUX.AC aan te sluiten op uw installatie. 2 x 2,5 mm ² (bruin / blauw).
		N	Neutral / Nul	
Dimming		D+	+ 0-10V (dimming)	Via de 2 x 0,25 mm ² (rood/zwart).
		D-	- 0-10V (dimming)	
Emergency		L	Line / Fase	Via de PLUG.IN OECA emergency AC draad worden de DCEM TRONICS constant gevoed. Hierdoor kan de batterij geladen worden en zal de DCEM TRONIC niet aan springen bij het uitzetten van de hoofdverlichting.
		N	Neutral / Nul	

Aansluiting PLUG.IN OECA

Het is bij de PLUG.IN OECA belangrijk dat de ongebruikte aansluitingen veilig worden afgedopt. Zorg ervoor dat de aders van ongebruikte kabels elkaar nooit raken.

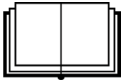


CAP.IN AC aansluiting

AC		L	Line / Fase	Via de 3 polige Wago connector.
		N	Neutral / Nul	
Dimming		D+	+ 0-10V (dimming)	Via de 2 polige Wago connector.
		D-	- 0-10V (dimming)	
Emergency AC		L	Line / Fase	Via de 2 polige Wago connector worden de DCEM TRONICS constant gevoed. Hierdoor kan de batterij geladen worden en zal de DCEM TRONIC niet aan springen bij het uitzetten van de hoofdverlichting.
		N	Neutral / Nul	



Deze installatiehandleiding biedt u een handzame hulp bij het installeren van het DATALUX lichtlijn systeem. De inhoud van de handleiding moet dan ook bekend zijn bij iedereen die aan de DATALUX gaat werken, voordat begonnen wordt met installatiewerkzaamheden.



Naast deze handleiding dient het personeel, dat de DATALUX gaat installeren, een elektrotechnische opleiding te hebben gevolgd en bevoegd zijn verklaard om installatiewerkzaamheden uit te voeren. De werkgever/aannemer dient er op toe te zien dat zijn personeel en/of werknemers van installatiebedrijven voldoen aan bovengenoemde voorwaarden. Ondanks dat deze handleiding met de grootst mogelijke zorg is samengesteld, kan het voorkomen dat u een onveilige situatie aantreft die niet in deze handleiding wordt omschreven. Luminaid B.V. verzoekt u hiervan melding te maken.

Ondanks dat veiligheid voortdurend onze aandacht heeft en wij gevaarlijke situaties zoveel mogelijk proberen te voorkomen, blijft het onmogelijk om arbeid totaal risicovrij te maken. De veiligheidsinstructies beschreven in dit document dienen altijd in combinatie met de veiligheidsvoorschriften die binnen jouw bedrijf en/of op de bouwplaats gelden gelezen en strikt opgevolgd te worden! Zorg er voor dat men altijd alert blijft op onverwachte situaties. Eén moment van onachtzaamheid kan ver strekkende gevolgen hebben. Lees alle voorschriften zorgvuldig door en informeer bij de werkgever/aannemer als er onduidelijkheden zijn.



- Leg de modules en aansluitmaterialen niet zo neer op de werkvloer dat personen erover kunnen vallen of struikelen.
- Leg de modules en aansluitmaterialen nooit onbeheerd op een steiger zodat deze omlaag kunnen vallen.
- Laat verpakkingsmaterialen niet op de werkvloer slingeren zodat personen erover kunnen vallen of struikelen, maar gooi deze direct weg in de daarvoor bestemde afvalcontainer.
- Cooi afgesneden stukken kabel niet op de werkvloer maar in de daarvoor bestemde afvalcontainer.

Indien onderstaande waarschuwingen, veiligheidsvoorschriften en instructies niet worden opgevolgd kan dit leiden tot zwaar of dodelijk persoonlijk letsel en tot (onherstelbare) schade aan het DATALUX systeem.

- **De DATALUX mag alleen door een erkend installateur worden geïnstalleerd.**
- **Schakel de algemene netspanning uit voordat u werkzaamheden aan het systeem verricht. Zorg ervoor dat de spanning niet per ongeluk ingeschakeld kan worden. Dek schakelaars af en voor zie deze van een veiligheidslabel.**
- **Gebruik uitsluitend goed geïsoleerd gereedschap en gebruik het gereedschap voor het doel waarvoor het gemaakt is!**
- **Zorg ervoor dat voldoende daglicht aanwezig is of maak gebruik van mobiele verlichting.**
- **Wees er zeker van dat je aansluitingen (bijv. fase(s), aarde en nul) niet verwisselt bij aansluiting, dit levert een levensgevaarlijke situatie op!**
- **Wees er zeker van dat de elektrische voeding overeenkomt met de voor de DATALUX benodigde spanning en stroomsterkte die op de productlabel is vermeld.**
- **Raadpleeg bij het aansluiten van de DATALUX het bedradingoverzicht in deze handleiding, en neem de lokaal geldende wettelijke aansluitvoorwaarden in acht (bijvoorbeeld in Nederland: NEN1010).**