

NEXTGEN

TRONICS: D-SENS HIGHBAY BEWEGINGSDETECTOR

- Eenvoudig en slim energie besparen door actief de lichtsterkte te regelen.
- Deze aanwezigheidssensor werkt op basis van passief infrarood technologie en detecteert beweging.
- Beschikbaar in 4 detectiebereiken.
- Door de DALI-2 technologie kan deze sensor geprogrammeerd worden voor diverse scenario's.
- De DALI-2 sensoren zijn er in Master en Slave versie. Per lichtlijn plaatst u altijd 1 Master en vervolgens kunt u Slave sensoren toevoegen om het detectie bereik te vergroten. Zelfs zonder programmeren en DALI-2 stuurapparaat zal dit al functioneren. U kunt ook andere lichtlijnen op dezelfde master laten schakelen door de DALI-2 bekabeling door te verbinden.

Meer informatie op de volgende pagina.



DC

DD

XC

XD

Kenmerken

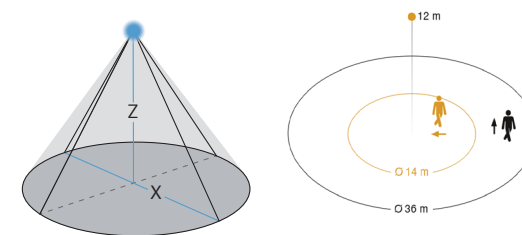
Afmetingen (LxBxH)	260 x 130 x 133 mm
Gewicht	715 g
Temperatuurbereik	-20 °C - +40 °C
Bestendigheid	IP54
Ophanghoogte	4 - 14 m
Sensortype	PIR (Steinel)
Interface	DALI-2
Stroomopname	7 mA (slave)

Highbay Circulair

artikel nr. master: LUM-NG-02-D-SENS-PR-HC-M

artikel nr. slave: LUM-NG-02-D-SENS-PR-HC-S

Detectiegebied radiaal op 12 m	Ø14 m (X)
Detectiegebied tangentiaal op 12 m	Ø36 m (X)
Maximale ophanghoogte	14 m (Z)
Minimale ophanghoogte	4 m (Z)

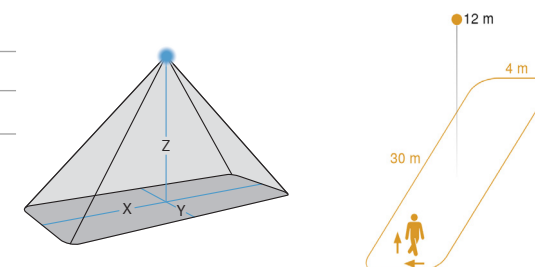


Highbay Elliptisch

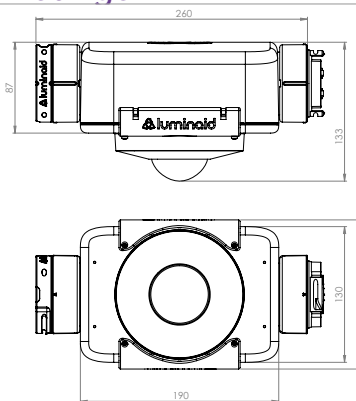
artikel nr. master: LUM-NG-02-D-SENS-PR-HE-M

artikel nr. slave: LUM-NG-02-D-SENS-PR-HE-S

Detectiegebied radiaal op 12 m	30 x 4 m (XY)
Detectiegebied tangentiaal op 12 m	30 x 4 m (XY)
Maximale ophanghoogte	14 m (Z)
Minimale ophanghoogte	4 m (Z)



Afmetingen



Lichtsensor

2-1000 lux



NEXTGEN

TRONICS: D-SENS LOWBAY BEWEGINGSDETECTOR

- Bij beweging schakelt de sensor de lichtlijn aan en blijft deze gedurende een vooraf ingestelde tijd op vol vermogen branden. Wanneer na de ingestelde tijd geen beweging wordt waargenomen, schakelt de lichtlijn uit of is terug te dimmen naar ieder gewenst niveau icm met DALI-2 armaturen.
- Zeer eenvoudig aan te sluiten via het beproefde plug-and-play systeem.
- Ook geschikt bij uitdagende locaties zoals voedselproductie, parkeergarages en vrieshuizen.
- De PIR sensor detecteert temperatuur verschillen, daarom kan het detectie bereik anders zijn bij koel en vries toepassingen.



DC

DD

XC

XD

Kenmerken

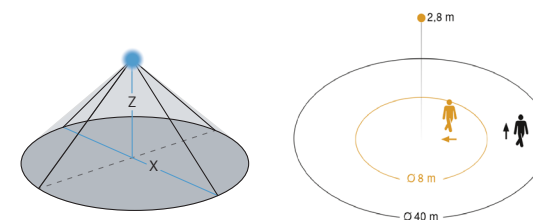
Afmetingen (LxBxH)	260 x 130 x 133 mm
Gewicht	715 g
Temperatuurbereik	-20 °C - +40 °C
Bestendigheid	IP54
Ophanghoogte	2,5 - 4 m
Sensortype	PIR (Steinel)
Interface	DALI-2
Stroomopname	7 mA (slave)

Lowbay Circulair

artikel nr. master: **LUM-NG-02-D-SENS-PR-LC-M**

artikel nr. slave: **LUM-NG-02-D-SENS-PR-LC-S**

Detectiegebied radiaal op 12 m	Ø8 m (X)
Detectiegebied tangentiaal op 12 m	Ø40 m (X)
Maximale ophanghoogte	4 m (Z)
Minimale ophanghoogte	2,5 m (Z)

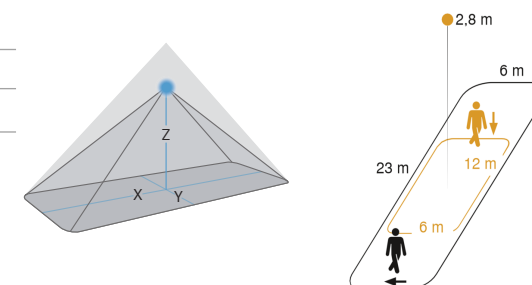


Lowbay Elliptisch

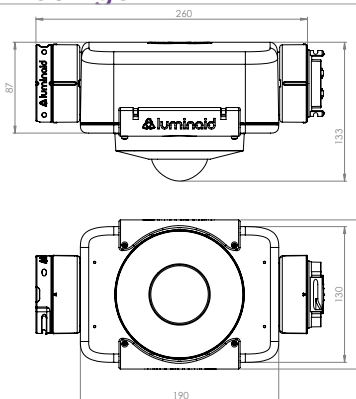
artikel nr. master: **LUM-NG-02-D-SENS-PR-LE-M**

artikel nr. slave: **LUM-NG-02-D-SENS-PR-LE-S**

Detectiegebied radiaal op 12 m	12 x 6 m (XY)
Detectiegebied tangentiaal op 12 m	23 x 6 m (XY)
Maximale ophanghoogte	4 m (Z)
Minimale ophanghoogte	2,5 m (Z)



Afmetingen



Lichtsensor

2-1000 lux

